

## Serie 2, Beépíthető mosogatógép, 60 cm SMV40C10EU



### ActiveWater mosogatógép magasságban állítható felső kosárral: extra helyet ad a nagyobb edényeknek.

- **Magasságban állítható felső kosár:** extra helyet biztosít a kifejezetten magas edényeknek.
- **InfoLight:** piros színű világítás a padlón, hogy Ön mindig tudja, hogy készüléke éppen be van-e kapcsolva.
- **AquaStop:** véd a vízszivárgás ellen, 100% élettartam garanciával.
- **ActiveWater technológia:** maximális mosogatási teljesítmény minimális fogyasztási értékekkel.
- **Gyerekk zár az ajtón:** megakadályozza a véletlen ajtókinytást mosogatás közben.

#### Műszaki adatok

Energiahatékonysági osztály (2010/30/EC):	.....F
Energiafogyasztás 100 eco program ciklus esetén:	.....102 kWh
Névleges kapacitás:	.....12
Az eco program vízfogyasztása:	.....11.7 l
A program időtartama:	.....3:30 h
Levegőben terjedő akusztikus zajkibocsátás:	.....52 dB(A) re 1 pW
Levegőben terjedő akusztikus zajkibocsátási osztály:	.....D
Design:	.....Beépíthető
Magasság munkalappal:	.....0 mm
A készülék méretei (szé x mé):	.....815 x 598 x 550 mm
Beépítési méretigény (ma x szé x mé):	.....815-875 x 600 x 550 mm
Mélység 90 fokban nyitott ajtóval:	.....1150 mm
Állítható lábak:	.....Yes - all from front
Láb maximális állíthatósága:	.....60 mm
Állítható lábazat:	.....Vízszintes és függőleges
Nettó súly:	.....29.9 kg
Bruttó súly:	.....32.0 kg
Teljesítmény:	.....2400 W
Biztosíték:	.....10 A
Feszültség:	.....220-240 V
Csatlakozókábel hossza:	.....175.0 cm
Dugós csatlakozó típusa:	.....EU-csatlakozó, földelt
Bevezető tömlő hossza:	.....165 cm
Kifolyó-tömlő hossza:	.....190 cm
EAN-kód:	.....4242002835433
Beépítési mód:	.....Teljesen beépíthető

#### Különleges (megvásárolható) tartozék

SGZ8BI00	Csatlakozósín osztott bútorba
SMZ1051EU :	
SMZ2014 :	
SMZ2056 :	
SMZ5000	Mosogatógép tartozék szett
SMZ5002 :	
SMZ5003 :	
SMZ5300	GlassSecure talpas pohártartó
SGZ1010 :	
SGZ0BI02 :	



## Serie 2, Beépíthető mosogatógép, 60 cm SMV40C10EU

### ActiveWater mosogatógép magasságban állítható felső kosárral: extra helyet ad a nagyobb edényeknek.

#### Méretetek

- Készülék méret (Ma x Sz x Mé): 81.5 x 59.8 x 55 cm

<sup>1</sup> Energiahatékonysági osztály, skála A-tól G-ig.

<sup>2</sup> Energiafelhasználás 100 ciklus alatt, kWh-ban (ezen programon: eco program 50 °C)

<sup>3</sup> Vízfogyasztás ciklusonként, literben (ezen programon: eco program 50 °C)

<sup>4</sup> A eco program 50 °C program hossza.

#### Energiatakarékosság és teljesítmény

- Energiahatékonysági osztály<sup>1</sup>: F
- Energia<sup>2</sup> / Víz<sup>3</sup>: 102 kWh / 11.7 liter
- Kapacitás: 12 teríték
- Program hossza<sup>4</sup>: 3:30 (óra:perc)
- Zajszint: 52 dB(A) re 1 pW
- A levegőben terjedő akusztikus zajkibocsátás osztálya: D

#### Programok és opciók

- Teljesen integrálható készülék
- 4 program: intenzív 70 °C, normál 65 °C, eco program 50 °C, gyors 45 °C
- 1 kiegészítő opció: VarioSpeed
- 5 mosogatási hőmérséklet
- ActiveWater vízrendszer
- DosageAssist, mosogatószer adagoló
- EcoSilenceDrive, csendes BLDC motor
- auto 3in1 funkció: 3in1 tabletta alkalmazásakor a program automatikusan ehhez igazodik
- Váltókar technika
- Regeneráló elektronika
- Öntisztító szűrő 3 részes hullámos szűrőrendszerrel
- Belső tér anyaga: nemesacél/polinox

#### Kijelző és vezérlés

- Kezelés az ajtó felső részéről
- LED-es programstátusz kijelzés
- Akusztikus programvége jelzés
- InfoLight, program végén fénycsík a padlón
- Piros LED
- Elektronikus só-utántöltés jelzés
- Elektronikus öblítőszerhiány jelzés

#### Felszereltség

- Vario kosárrendszer
- Alsó kosár: ezüst/sötétszürke
- Állítható magasságú felső kosár
- 2 lehajtható rész az alsó kosárban
- Evőeszköz tartó az alsó kosárban
- 2 csészetartó rész a felső kosárban

#### Komfort

- AquaStop, 24 órás elektronikus vízvédelmi rendszer\*
- Gyerekzár: Gyermekzár
- ServoSchloss, könnyített ajtózárodás
- AquaMix, üvegvédelmi rendszer

#### További tulajdonságok

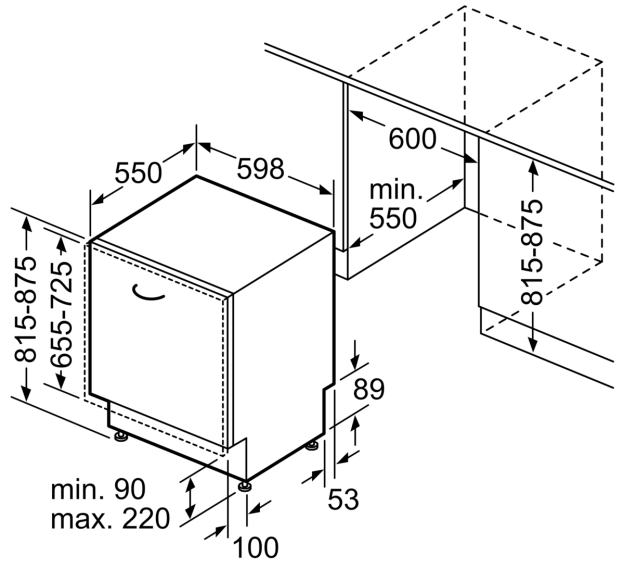
- Előlről állítható hátsó készülékláb
- Páraterelő lemez tartozékként

**Serie 2, Beépíthető mosogatógép, 60  
cm  
SMV40C10EU**

méreték mm-ben



△ dugaszoló aljzat  
( ) értékek hosszabbítóelemmel



Méreték mm-ben